

Руководство по эксплуатации
ГЖИК.641453.001РЭ
(совмещенное с паспортом)



Свидетельство о приемке. Автоматический выключатель (типоисполнение на маркировке выключателя) соответствует ТУ3422-037-05758109-2011, дополнению ТУ3422-037-05758109-2011Д (для выключателей с приёмкой Регистра) и признан годным к эксплуатации.

Дата изготовления маркируется на выключателе

Технический контроль произведен

ОТК 99
1. ФЕВ 2020
ЕНЮТИНА Т.Н.



ОСНОВАН В 1945
Россия, 305000, г. Курск, ул. Луначарского, 8



Россия, 305000, г. Курск, ул. Луначарского, 8

Руководство по эксплуатации
ГЖИК.641453.001РЭ
(совмещенное с паспортом)



Свидетельство о приемке. Автоматический выключатель (типоисполнение на маркировке выключателя) соответствует ТУ3422-037-05758109-2011, дополнению ТУ3422-037-05758109-2011Д (для выключателей с приёмкой Регистра) и признан годным к эксплуатации.

Дата изготовления маркируется на выключателе

Технический контроль произведен

ОТК 99
ФЕВ 2020
ДОРЕНСКАЯ Д.И.



ОСНОВАН В 1945
Россия, 305000, г. Курск, ул. Луначарского, 8



Россия, 305000, г. Курск, ул. Луначарского, 8

**ВЫКЛЮЧАТЕЛИ
АВТОМАТИЧЕСКИЕ
ТИПА**

**ВА57-35,
ВА57Ф35**

Габаритные, установочные, присоединительные размеры

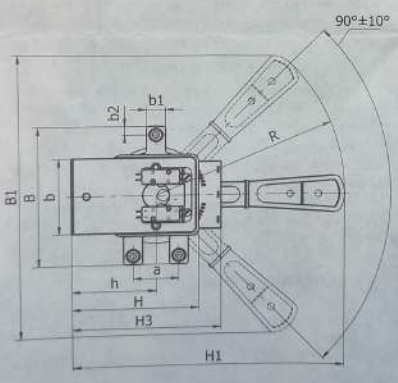
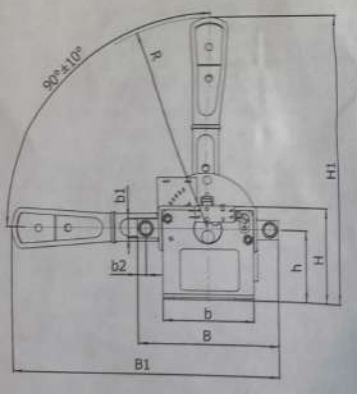
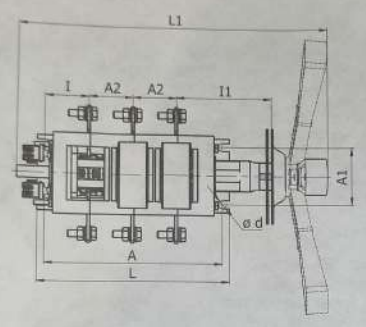
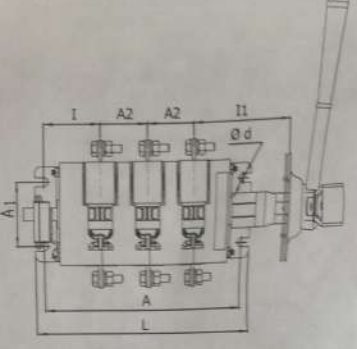


Рисунок А.1 – Выключатель-разъединитель трехполюсный на одно направление с боковой смещенной рукояткой.

Рисунок А.2 – Выключатель-разъединитель трехполюсный на два направления с боковой смещенной рукояткой.

Таблица А.1

Типоисполнение	Размеры, мм #Т17/2										
	A	A1	A2	B	B1	L1	L	a	b	b1	b2
BP32-31(Ф) B31250	162,5	50	37,5	117; 151**	219	267	176,5	75	15	7,5	
BP32-35(Ф) B31250	173,5	50	44	164; 182**	242	282	186	83	25	12,5	
BP32-37(Ф) B31250	203	50	50	178; 210**	250	297,5	214,5	99,5	26,5	13	
BP32-39(Ф) B31250	236,5	100	65	220; 360**	320	352	252,5	119	35	18	

** Данные приведены для аппаратов с выводами, расположенными параллельно плоскости монтажа.

Продолжение таблицы А.1

Типоисполнение	Размеры, мм #Т17/2										Масса, кг
	H	H1	H3	I	I1	h	d	R			
BP32-31(Ф) B31250	72,5	215	95	44	80	55	7	160			1,2
BP32-35(Ф) B31250	79	219	102	47	80	58	7	160			2,1
BP32-37(Ф) B31250	94,5	232	120	50	80	70,5	7	160			2,7
BP32-39(Ф) B31250	110,5	290	148,5	52	83	83,5	9	207			4,3

Таблица А.2

Типоисполнение	Размеры, мм #Т17/2										
	A	A1	A2	B	B1	L1	L	a	b	b1	b2
BP32-31(Ф) B71250	150	50	37,5	120; 188**	242	265	162	38	65	16	7,5
BP32-35(Ф) B71250	160	50	44	164; 266**	242	275	172,5	58	81	25	12,5
BP32-37(Ф) B71250	200	50	50	164; 268**	242	300	212	62	89,5	26	13
BP32-39(Ф) B71250	236	50	65	208; 474**	310	335	252	72	106	36	17,5

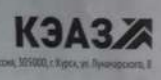
Продолжение таблицы А.2

Типоисполнение	Размеры, мм #Т17/2										Масса, кг
	H	H1	H3	I	I1	h	d	R			
BP32-31(Ф) B71250	107,5	232,5	127,5	35	80	71	7	162			1,80
BP32-35(Ф) B71250	124	240	150	36	78	79	7	162			3
BP32-37(Ф) B71250	150	261	176	48	82	100	7	162			4,30
BP32-39(Ф) B71250	181	330	220	52,5	85	121	9	207			6,5

Руководство по эксплуатации
ГЭИИ.647433.002P3



**ВЫКЛЮЧАТЕЛИ –
РАЗЪЕДИНИТЕЛИ СЕРИИ
BP32**



Рязань, 365000, с/к Вязьма, Луначарского, 8

(С полной версией руководства по эксплуатации (размещенного в пакете) можно ознакомиться на сайте KAZ)

СВИДЕТЕЛЬСТВО О ПРИЕМКЕ

Выключатель(и)-разъединитель(и) BP32 (тип(о)исполнение и дату изготовления см. на табличке) соответствует(ют) ТУ3424-036-05758.109-2006 и признак(и)м(и)м для эксплуатации.

Дата изготовления _____

Штамп технического контроля изготовителя _____

